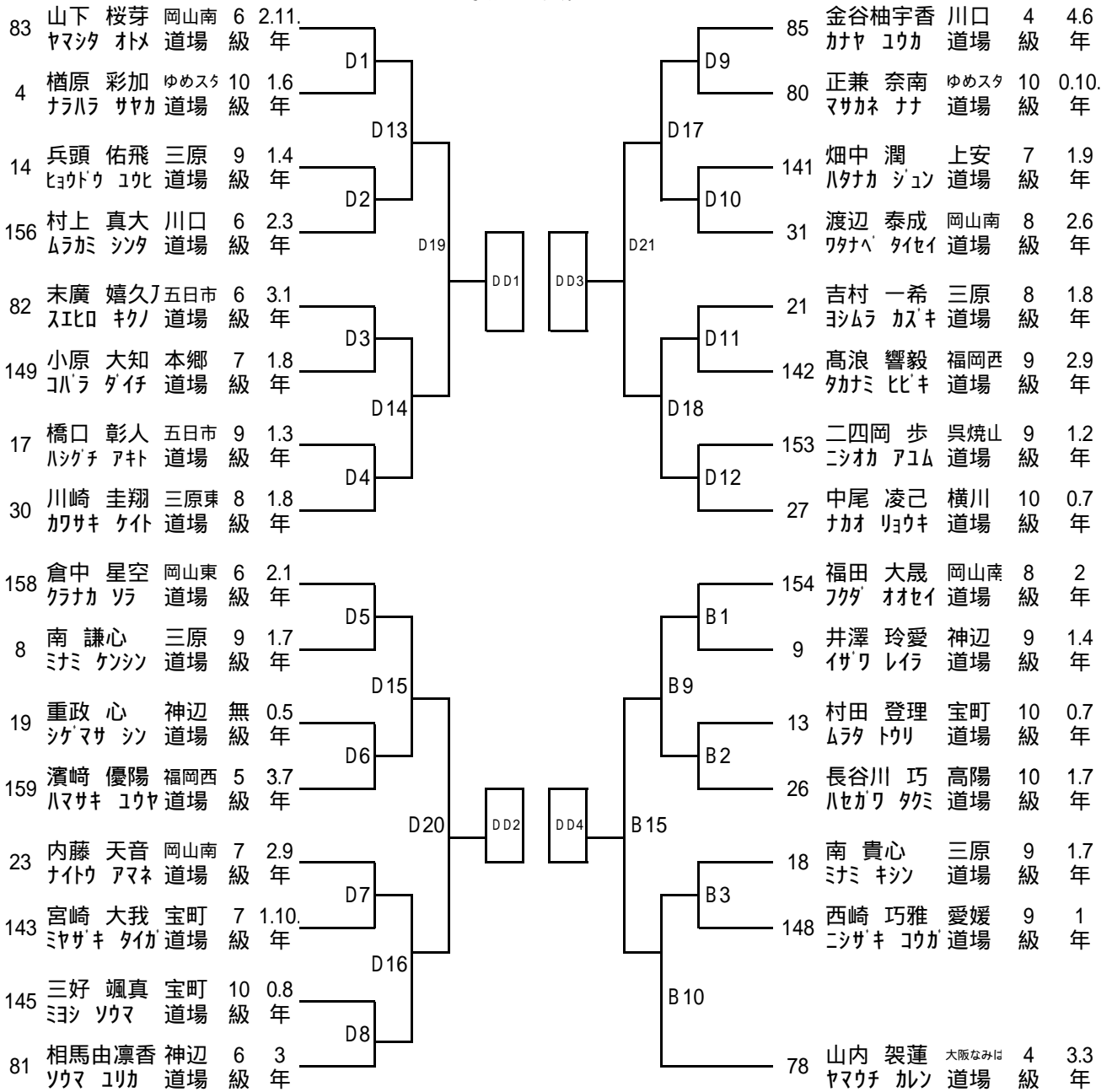


型試合 D・Bコート
幼年・小学1.2年生 31名

予選型・太極

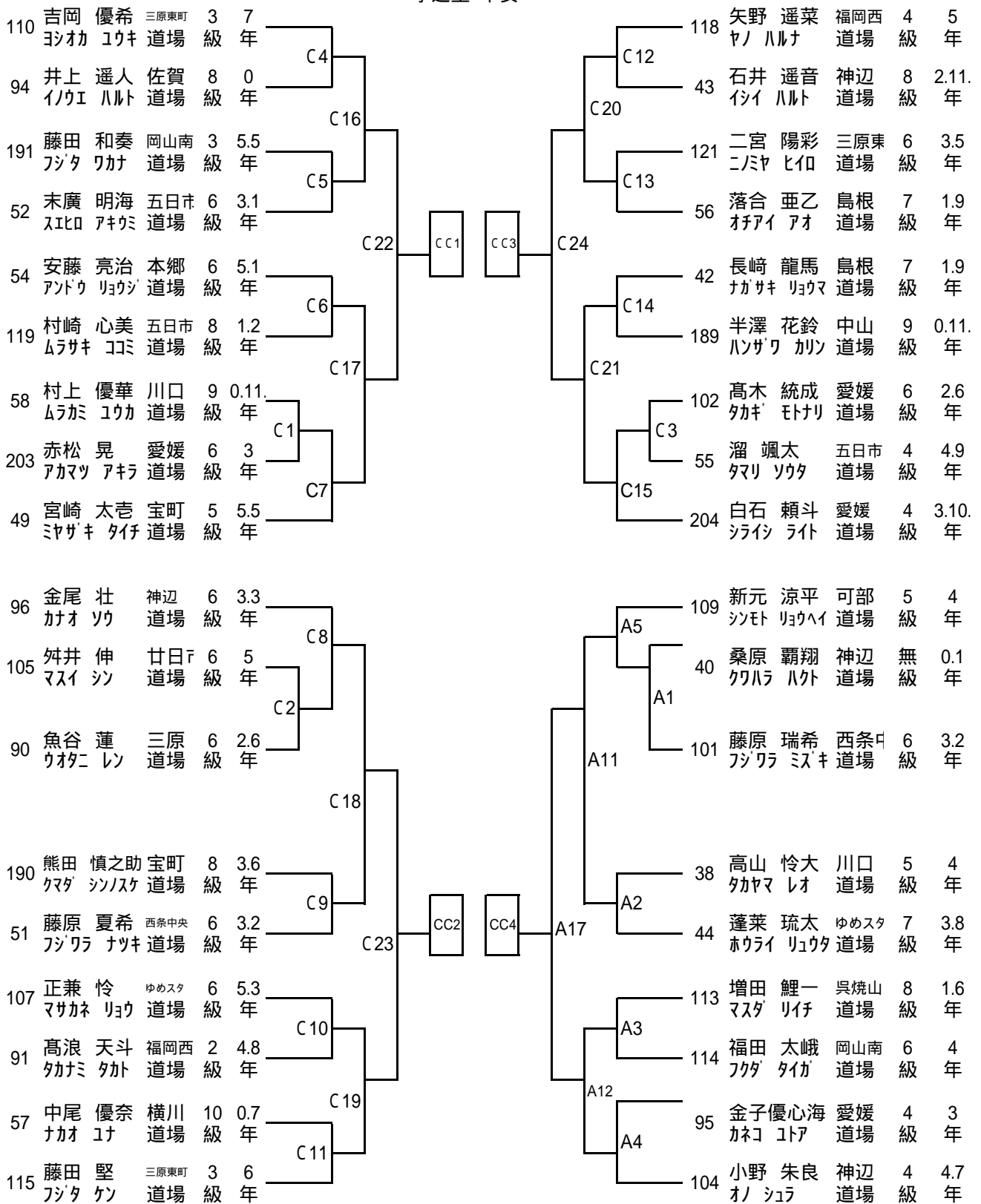


試合順	名前	フリガナ	
DD1			幼年・小学1.2年生 決勝
DD2			
DD3			
DD4			

型試合 C/Aコート

小学3.4年生 34名

予選型・平安

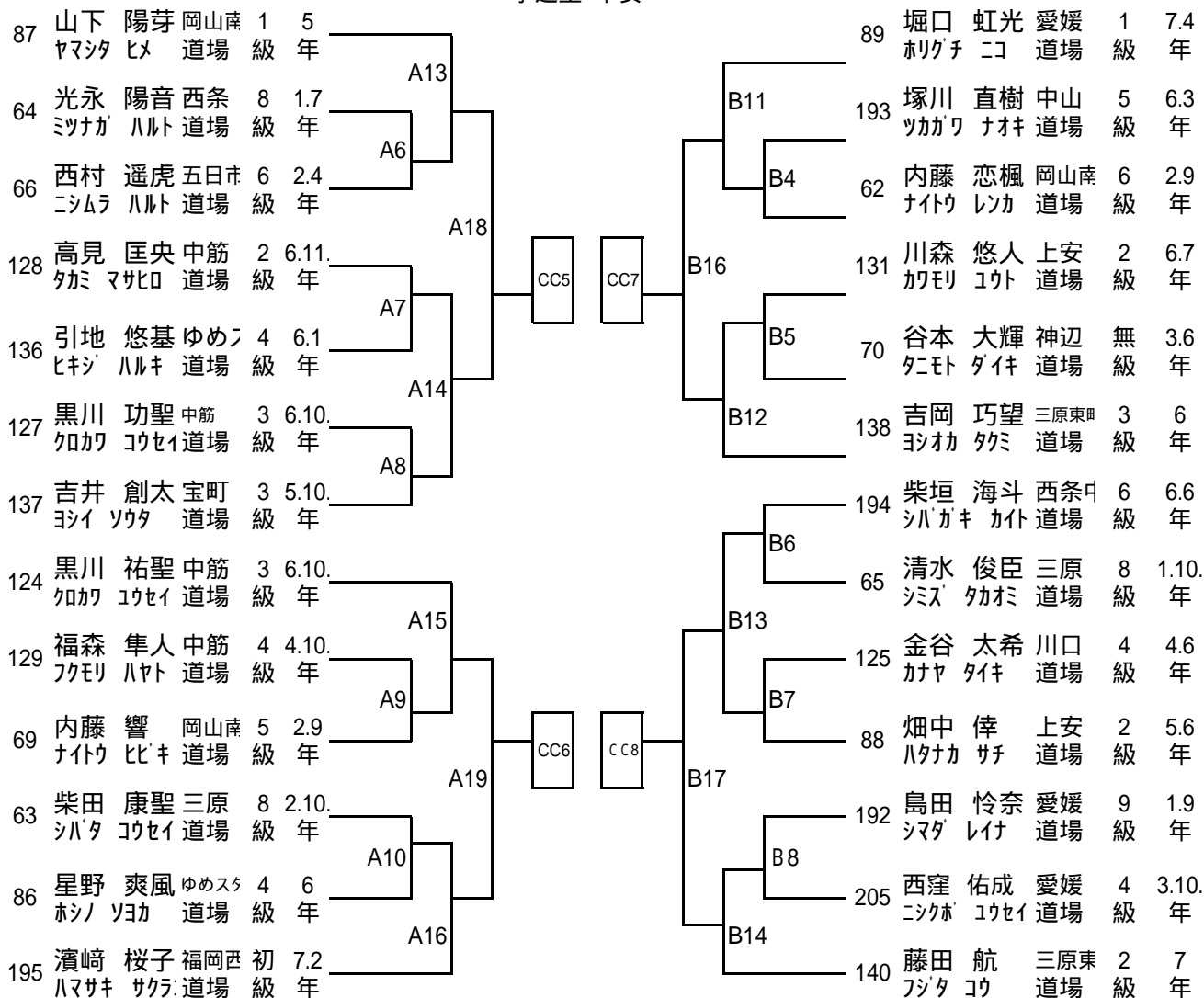


試合順	名前	刀カチ	
CC1			小学3.4年生 決勝
CC2			
CC3			
CC4			

型試合 A/Bコート

小学5.6年生 25名

予選型・平安



試合順	名前	フリガナ	
CC5			小学5.6年生 決勝
CC6			
CC7			
CC8			