

D コート 組手
幼年 初級の部 4名

1	田口 湧壬 ツグチ イサミ	三原 道場 17 kg	3	木村 一稀 キムラ イツキ	横川 道場 20 kg
		D15			
		D33			
		D16			
2	中村 然 ナカムラ ゼン	宝町 道場 17 kg	4	楢原 彩加 ナハラ サヤカ	ゆめスタ道場 18 kg
			3位	D27	

着用防具
 ・ヘッドギア ・胴プロテクター
 ・ファールカップ(女子なし) ・拳サポーター
 ・スネサポーター ・ヒザサポーター

90秒→90秒→体重判定→(軽い方)

D コート 組手
幼年 中級の部 6名

5	西田 檜士 ニシダ ソウ	山口 道場 18.5 kg	8	南 謙心 ミナミ ケンシン	三原 道場 20 kg
		D17			
		D34			
		D6			
		D18			
6	金泉 凧咲 カナイズミ ナギサ	ゆめスタ道場 18.5 kg	9	井澤 玲愛 イザワ レイ	神辺 道場 19 kg
		D5			
7	中村 杏 ナカムラ アン	宝町 道場 18 kg	10	西川 凌空 ニシカワ リク	呉焼山 道場 25 kg
			3位	D28	

着用防具
 ・ヘッドギア ・胴プロテクター
 ・ファールカップ(女子なし) ・拳サポーター
 ・スネサポーター ・ヒザサポーター

90秒→90秒→体重判定→(軽い方)

D コート 組手
小学1年生 男子 初級の部 10名

11	横山 結芽 マキヤマ ユウガ	尾道 道場 33 kg	16	大田垣 光雅 オオタカキ コウガ	尾道 道場 26 kg
		D7			
		D19			
		D35			
		D9			
		D20			
		D2			
		D10			
12	末石 寛太 スエイ カンタ	上安 道場 20 kg	17	橋口 彰人 ハシグチ アキト	五日市 道場 17 kg
		D1			
13	村田 登理 ムラタ トクリ	宝町 道場 19 kg	18	南 貴心 ミナミ キシン	三原 道場 23 kg
		D8			
14	兵頭 佑飛 ヒョウドウ ユウヒ	三原 道場 22.5 kg	19	重政 心 シゲマサ シン	神辺 道場 23 kg
15	桃谷 成海 モモタニ ナルミ	尾道 道場 19 kg	20	児玉 悠星 コタマ ユウセイ	可部 道場 26 kg
			3位	D29	

着用防具
 ・ヘッドギア ・胴プロテクター
 ・ファールカップ ・拳サポーター
 ・スネサポーター ・ヒザサポーター

90秒→90秒→体重判定→(軽い方)

D コート 組手
小学1年生 男子 中級の部 3名

21	吉村 一希 ヨシムラ カズキ	三原 道場 21 kg	22	羽仁 来誠 ハニ ライセイ	本郷 道場 24 kg
		D3			
21	吉村 一希 ヨシムラ カズキ	三原 道場 21 kg	23	内藤 天音 ナイトウ アマネ	岡山南 道場 25 kg
		D11			
22	羽仁 来誠 ハニ ライセイ	本郷 道場 24 kg	23	内藤 天音 ナイトウ アマネ	岡山南 道場 25 kg
			3位	D36	

着用防具
 ・ヘッドギア ・胴プロテクター ・ファールカップ
 ・拳サポーター ・スネサポーター ・ヒザサポーター

90秒→90秒→体重判定→(軽い方)

D コート 組手
小学2年生 男子 初級の部 6名

24	島田 悠平 シマダ ユウヘイ	愛媛 道場 26 kg	27	中尾 凌己 ナカオ リョウキ	横川 道場 19 kg
		D21			
		D37			
		D13			
		D22			
25	中野 琉翔 ナカノ リト	岡山南 道場 24 kg	28	中村 春喜 ナカムラ ハルキ	上安 道場 20 kg
		D12			
26	長谷川 巧 ハセガワ タクミ	高陽 道場 27 kg	29	道方 琥太郎 ミチカタ コウロウ	可部 道場 18.5 kg
			3位	D30	

着用防具
 ・ヘッドギア ・胴プロテクター
 ・ファールカップ ・拳サポーター
 ・スネサポーター ・ヒザサポーター

90秒→90秒→体重判定→(軽い方)

D コート 組手
小学2年生 男子 中級の部 3名

30	川崎 圭翔 カワサキ ケイト	三原東町道場 23.5 kg	31	渡辺 泰成 ワタナベ タイセイ	岡山南 道場 30 kg
		D4			
30	川崎 圭翔 カワサキ ケイト	三原東町道場 23.5 kg	32	村崎 力斗 ムラサキ リクト	五日市 道場 24 kg
		D14			
31	渡辺 泰成 ワタナベ タイセイ	岡山南 道場 30 kg	32	村崎 力斗 ムラサキ リクト	五日市 道場 24 kg
			3位	D38	

着用防具
 ・ヘッドギア ・胴プロテクター ・ファールカップ
 ・拳サポーター ・スネサポーター ・ヒザサポーター

90秒→90秒→体重判定→(軽い方)

D コート 組手
小学3年生 男子 初級の部 4名

33 桃谷 颯真 モモタニ ソウマ 38 kg 尾道 道場	34 北村 和輝 キタムラ カズキ 28 kg 川口 道場	D23 ——— D39 ——— D24	35 城元 泰賀 シロモト タイカ 30 kg 五日市 道場	36 松村 大樹 マツムラ タイジユ 44 kg 可部 道場
--	--	---------------------	---	---

着用防具
 ・ヘッドギア ・胴プロテクター
 ・ファールカップ ・拳サポーター
 ・スネサポーター ・ヒザサポーター

3位 ——— D31

90秒→90秒→体重判定→(軽い方)

D コート 組手
小学3年生 男子 中級の部 4名

37 惣田 蘭丸 ソウダ ランマル 34 kg 中山 道場	38 高山 怜大 タカヤマ レオ 42 kg 川口 道場	D25 ——— D40 ——— D26	39 湯浅 勇武 ユアサ イサム 23.3 kg 上安 道場	40 桑原 覇翔 クワハラ ハクト 27 kg 神辺 道場
--	---------------------------------------	---------------------	---	--

着用防具
 ・ヘッドギア ・胴プロテクター
 ・ファールカップ ・拳サポーター
 ・スネサポーター ・ヒザサポーター

3位 ——— D32

90秒→90秒→体重判定→(軽い方)

C コート 組手
小学4年生 男子 初級の部 8名

41 吉岡 隆之介 ヨシオカ リュウスケ 37 kg 本郷 道場	42 長崎 龍馬 ナガサキ リョウマ 30 kg 島根 道場	C1 ——— C14 ——— C36 ——— C15 ——— C3	45 谷本 佑樹 タニモト ユウキ 26 kg 神辺 道場	46 西田 烈皇 ニシダ レオ 22 kg 山口 道場
43 イシイ ハルト 49 kg 石井 遥音 イシイ ハルト 49 kg 神辺 道場	44 蓬菜 琉太 ホウライ リュウタ 34.5 kg ゆめスタ道場	C2 ——— C14 ——— C36 ——— C15 ——— C3	47 大田垣 颯馬 オオタカキ ソウマ 34 kg 尾道 道場	

着用防具
 ・ヘッドギア ・胴プロテクター
 ・ファールカップ ・拳サポーター
 ・スネサポーター ・ヒザサポーター

3位 ——— C29

90秒→90秒→体重判定→(軽い方)

C コート 組手
小学4年生 男子 中級の部 8名

49 宮崎 太吉 ミヤザキ タイチ 26 kg 宝町 道場	50 中本 紀一 ナカモト キイチ 27 kg 五日市 道場	C4 ——— C16 ——— C37 ——— C17 ——— C6 ——— C54	53 蕪迫 利弥 カフサコ トシヤ 41 kg 上安 道場	54 安藤 亮治 アンドウ リョウジ 40 kg 本郷 道場
51 フジワラ ナツキ 30.8 kg 末廣 明海 スエヒロ アキユミ 28 kg 五日市 道場	52 スエヒロ アキユミ 28 kg 五日市 道場	C5 ——— C16 ——— C37 ——— C17 ——— C6 ——— C54	48 河津 圭祐 カワヅ ケイスケ 34 kg 山口 道場	48 正兼 怜 マサカネ リョウ 38 kg ゆめスタ道場
			55 溜 颯太 タマリ ソウタ 36 kg 五日市 道場	

着用防具
 ・ヘッドギア ・胴プロテクター ・拳サポーター
 ・スネサポーター ・ヒザサポーター

3位 ——— C30

90秒→90秒→体重判定→(軽い方)

C コート 組手
小学3.4年 女子 初・中級の部 5名

56 落合 亜乙 オチアイ アオ 26 kg 島根 道場	57 中尾 優奈 ナカオ ユナ 25 kg 横川 道場	C18 ——— C38 ——— C19 ——— C8	58 村上 優華 ムラカミ ユカ 25 kg 川口 道場	59 キムラ ユキ 25 kg 横川 道場
			60 羽仁 愛来 ハニ アイラ 38 kg 本郷 道場	

着用防具
 ・ヘッドギア ・胴プロテクター ・拳サポーター
 ・スネサポーター ・ヒザサポーター

3位 ——— C31

90秒→90秒→体重判定→(軽い方)

C コート 組手
小学5.6年 女子 初・中級の部 2名

61 宮中 一華 ミヤナカ イチカ 45 kg 廿日市 道場	C39	62 内藤 恋楓 ナイトゥ レンカ 47 kg 岡山南 道場
---	-----	---

着用防具
 ・ヘッドギア ・胴プロテクター ・拳サポーター
 ・スネサポーター ・ヒザサポーター

90秒→90秒→体重判定→(軽い方)

C コート 組手
小学5年生 男子 初中級の部 4名

63 柴田 康聖 シハタ コウセイ 64 光永 陽音 ミツナガ ハルト	三原 道場 45 kg 西条 道場 36 kg	C20 — C40 — C21	65 清水 俊臣 シミズ タカヒ 66 西村 遥虎 ニシムラ ハルト	三原 道場 33 kg 五日市 道場 30 kg
--	----------------------------------	-----------------	---	-----------------------------------

着用防具
 ・ヘッドギア ・胸アゴガード
 ・ファールカップ ・拳サポーター

3位 — C32

90秒→90秒→体重判定→(軽い方)

C コート 組手
小学6年 男子 初・中級の部 4名

67 弓岡 大和 ユミカ ヤマト 68 金友 希碧 カナトモ ノア	愛媛 道場 56.5 kg 西条中央 道場 36 kg	C22 — C41 — C23	69 内藤 響 ナイツ ヒビキ 70 谷本 大輝 タニモト ダイキ	岡山南 道場 40 kg 神辺 道場 32 kg
--	--------------------------------------	-----------------	--	-----------------------------------

着用防具
 ・ヘッドギア ・胸アゴガード
 ・ファールカップ ・拳サポーター

3位 — C33

90秒→90秒→体重判定→(軽い方)

C コート 組手
中学1年生 男子 初・中級の部 3名

71 白石 慶彦 シライシ ケイゴ 71 白石 慶彦 シライシ ケイゴ 72 落合 華山 オチアイ カザン	呉焼山 道場 58 kg 呉焼山 道場 58 kg 島根 道場 52 kg	C9 — C24 — C42	72 落合 華山 オチアイ カザン 73 池田 幸次朗 イケダ コウジロウ 73 池田 幸次朗 イケダ コウジロウ	島根 道場 52 kg 島根 道場 54 kg 島根 道場 54 kg
--	--	----------------	--	--

着用防具
 ・ヘッドギア ・ファールカップ ・拳サポーター
 ・スネサポーター ・ヒザサポーター ・マウスガード

90秒→90秒→体重判定→(軽い方)

C コート 組手
高校一般 女子 初級の部 2名

74 玉川 真里 タマガリ マリ 75 西川 結衣 ニシカワ ユイ	海田 道場 63 kg	C43	尾道 道場 50 kg
--	----------------	-----	----------------

着用防具
 ・ヘッドギア ・拳サポーター ・スネサポーター
 ・ヒザサポーター ・マウスガード ・チェストガード・下腹部ガード

2分→2分→2分再延長→体重判定→(5kg以上有効)

C コート 組手
壮年35才～39才 初・中級の部 2名

76 玉川 雄一 タマガリ ユウイチ 77 新谷 武司 ニタニ タケシ	海田 道場 67.5 kg	C44	宝町 道場 74 kg
--	------------------	-----	----------------

着用防具
 ・ヘッドギア ・拳サポーター ・スネサポーター
 ・ヒザサポーター ・マウスガード ・ファールカップ

3分→2分→2分再延長→体重判定→(10kg以上有効)

C コート 組手
小学1.2年生 女子 チャンピオン 8名

78 山内 袿蓮 ヤマウチ カルン 79 石川 もも イシカワ モモ 80 正兼 奈南 マサカネ ナナ 81 相馬由凜香 ソウマ ユリカ	大塚なみはや 道場 25 kg 宝町 道場 24 kg ゆめスタ 道場 20.8 kg 神辺 道場 23.25 kg	C10 — C25 — C45 — C26 — C13	82 未廣 嬉久乃 スエヒロ キクノ 83 山下 桜芽 ヤマシタ オメ 84 宮里希奏乃 ミヤサト キノ 85 金谷柚宇香 カナヤ ユウカ	五日市 道場 22 kg 岡山南 道場 20.2 kg 愛媛 道場 22.5 kg 川口 道場 26.5 kg
---	---	-----------------------------	--	--

着用防具
 ・ヘッドギア ・拳サポーター
 ・スネサポーター ・ヒザサポーター

3位 — C34

90秒→90秒→体重判定→(3kg以上有効)→再延長90秒→(軽い方)

C コート 組手
小学5.6年生 女子 軽量 チャンピオン 4名

86 星野 爽風 ホシノ ソウカ 87 山下 陽芽 ヤマシタ ヒメ	ゆめスタ 道場 32 kg 岡山南 道場 36 kg	C27 — C46 — C28	88 畑中 倅 ハタナカ サチ 89 堀口 虹光 ホリグチ ニコ	上安 道場 37 kg 愛媛 道場 35 kg
--	-------------------------------------	-----------------	---	----------------------------------

着用防具
 ・ヘッドギア ・拳サポーター
 ・スネサポーター ・ヒザサポーター

3位 — C35

90秒→90秒→体重判定→(3kg以上有効)→再延長90秒→(軽い方)

B コート 組手
小学3年生 男子 チャンピオン 14名

90	魚谷 蓮 ウオタニ レン	三原 道場 32.5 kg		97	植 龍牙 ウエダ リウガ	五日市 道場 32 kg
91	高浪 天斗 タカミ タクト	福岡西 道場 27 kg		98	石川 陽路 イシカワ ヒロ	宝町 道場 29 kg
92	打越 匠悟 ウチゴシ ショウゴ	横川 道場 24 kg		99	川本 謙 カワモト ケン	愛媛 道場 49 kg
93	平田 翔也 ヒラタ ショウヤ	中筋 道場 24.8 kg		100	溝口 夕護 ミヅグチ ユウゴ	大阪東道場 41 kg
94	井上 遥人 イノウエ ハルト	佐賀 道場 26 kg		101	藤原 瑞希 フジワラ ミズキ	西条中央道場 27.4 kg
95	金子優心海 カナコ ユウシン	愛媛 道場 24 kg		102	高木 統成 タカキ トシナリ	愛媛 道場 30 kg
96	金尾 壮 カナオ シウ	神辺 道場 23 kg		103	日野 雅一 ヒノ マサイチ	宝町 道場 36 kg
3位 — B46						

着用防具
 ・ヘッドギア ・ファールカップ
 ・拳サポーター ・スネサポーター
 ・ヒザサポーター

90秒→90秒→体重判定→(3kg以上有効)→再延長90秒→(軽い方)

B コート 組手
小学4年生 男子 チャンピオン 15名

104	小野 朱良 オノ シュウ	神辺 道場 61 kg		110	吉岡 優希 ヨシオカ ユウキ	三原東町道場 31 kg
105	舛井 伸 マツイ シン	廿日市 道場 54 kg		114	福田 太峨 フタダ タイガ	岡山南 道場 31 kg
106	森永 上 モリナガ ショウ	佐賀 道場 48 kg		207	神岡 瑠綺 カミオカ リキ	愛媛 道場 42.5 kg
204	白石 頼斗 シライシ ライト	愛媛 道場 32.2 kg		112	北本 蓮翔 キタモト レント	呉焼山 道場 36 kg
108	戸田 悠太 トダ ユウタ	神辺 道場 48 kg		113	増田 鯉一 マサダ リイチ	呉焼山 道場 29 kg
107	正兼 怜 マサカナ リョウ	ゆめスタ道場 38 kg		111	相馬 言胤 ソウマ トクネ	神辺 道場 31.7 kg
109	新元 涼平 シンモト リョウハイ	可部 道場 33.5 kg		206	宮里 寿希 ミヤサト トシキ	愛媛 道場 33.7 kg
3位 — B47						

着用防具
 ・ヘッドギア ・ファールカップ
 ・拳サポーター ・スネサポーター
 ・ヒザサポーター

90秒→90秒→体重判定→(3kg以上有効)→再延長90秒→(軽い方)

B コート 組手
小学3.4年生 女子 チャンピオン 7名

116	国本 朔良 クニモト サクラ	横川 道場 38 kg		120	中尾 理佐 ナカオ リサ	横川 道場 31 kg
117	犬伏 穂佳 イヌブシ ホノカ	徳島 道場 46 kg		121	二宮 陽彩 ニミヤ ヒロ	三原東町道場 31 kg
118	矢野 遥菜 ヤノ ハルナ	福岡西 道場 30 kg		122	月守 彩心 ツキモリ アヤミ	中筋 道場 33 kg
119	村崎 心美 ムラサキ コミ	五日市 道場 30 kg		3位 — B48		

着用防具
 ・ヘッドギア ・拳サポーター
 ・スネサポーター ・ヒザサポーター

90秒→90秒→体重判定→(3kg以上有効)→再延長90秒→(軽い方)

B コート 組手
小学5年生 男子軽量級 チャンピオン 7名

123	佐伯 恭太郎 サエキ キョウタロウ	兵庫西 道場 34 kg		127	黒川 功聖 クロカワ コウセイ	中筋 道場 29 kg
128	高見 匡央 タカミ マサヒロ	中筋 道場 30.5 kg		205	西窪 佑成 ニシクボ ユウセイ	愛媛 道場 33 kg
125	金谷 太希 カナヤ タイキ	川口 道場 31 kg		129	福森 隼人 フクモリ ハヤト	中筋 道場 33 kg
126	森田 隆嗣 モリタ リュウジ	大分 道場 34 kg		3位 — B49		

着用防具
 ・ヘッドギア ・ファールカップ
 ・拳サポーター ・スネサポーター
 ・ヒザサポーター

90秒→90秒→体重判定→(3kg以上有効)→再延長90秒→(軽い方)

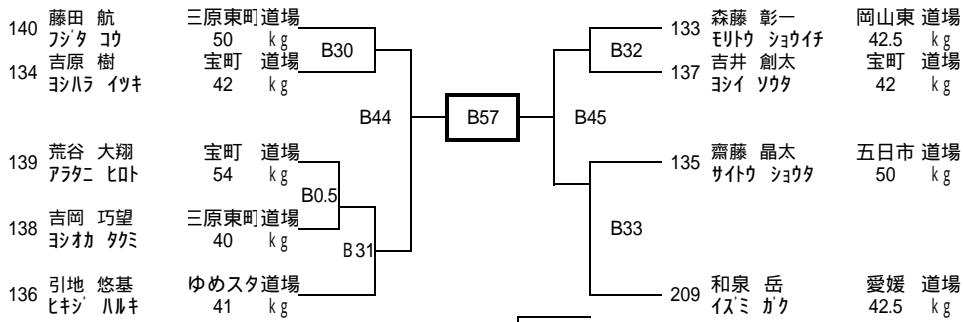
B コート 組手
小学5年生 男子重量 チャンピオン 6名

131	川森 悠人 カワモリ ユウト	上安 道場 51 kg		124	黒川 祐聖 クロカワ ユウセイ	中筋 道場 36 kg
130	平田 晃輝 ヒラタ コウキ	中筋 道場 38.9 kg		211	伊藤 幸貴 イトウ コウキ	山口 道場 36 kg
208	宮里 輝希 ミヤサト テルキ	愛媛 道場 36.1 kg		132	早川 晃生 ハヤカワ ミツキ	兵庫西 道場 37 kg
3位 — B50						

着用防具
 ・ヘッドギア ・ファールカップ
 ・拳サポーター

90秒→90秒→体重判定→(3kg以上有効)→再延長90秒→(軽い方)

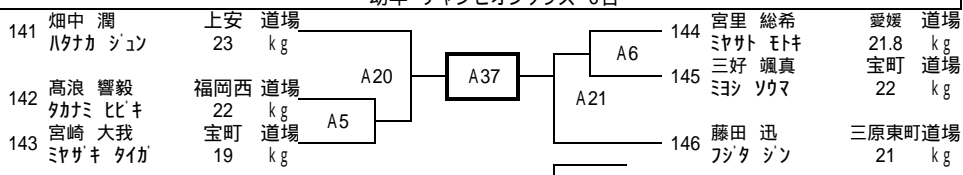
B コート 組手
小学6年生 男子重量級 チャンピオン 8名



- 着用防具
 ・ヘッドギア ・ファールカップ
 ・拳サポーター ・スネサポーター
 ・ヒザサポーター

3位 — B51
 90秒→90秒→体重判定→(3kg以上有効)→再延長90秒→(軽い方)

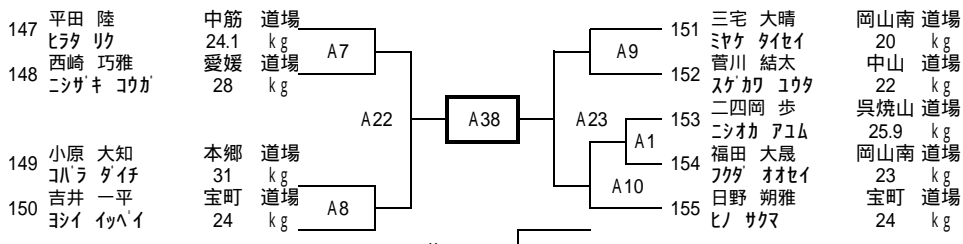
A コート 組手
幼年 チャンピオンクラス 6名



- 着用防具
 ・ヘッドギア ・ファールカップ(女子なし)
 ・拳サポーター ・スネサポーター
 ・ヒザサポーター

3位 — A34
 90秒→90秒→体重判定→(3kg以上有効)→再延長90秒→(軽い方)

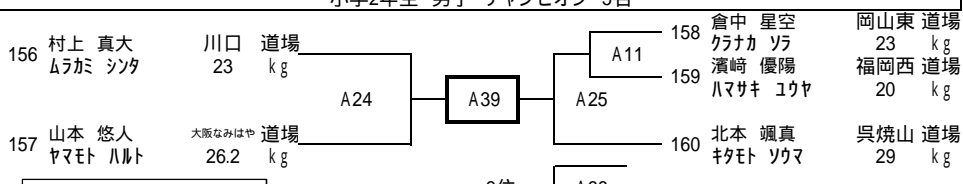
A コート 組手
小学1年生 男子 チャンピオンクラス 9名



- 着用防具
 ・ヘッドギア ・ファールカップ
 ・拳サポーター ・スネサポーター
 ・ヒザサポーター

3位 — A35
 90秒→90秒→体重判定→(3kg以上有効)→再延長90秒→(軽い方)

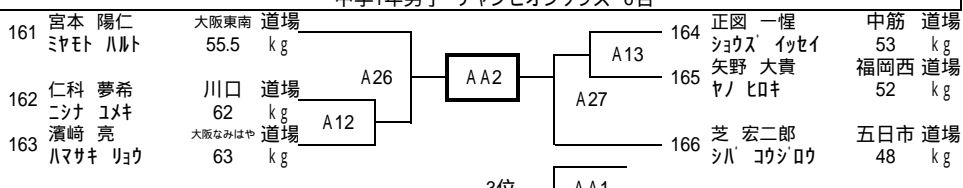
A コート 組手
小学2年生 男子 チャンピオン 5名



- 着用防具
 ・ヘッドギア ・ファールカップ
 ・拳サポーター ・スネサポーター

3位 — A36
 90秒→90秒→体重判定→(3kg以上有効)→再延長90秒→(軽い方)

A コート 組手
中学1年男子 チャンピオンクラス 6名



- 着用防具
 ・ヘッドギア ・ファールカップ
 ・拳サポーター ・スネサポーター

3位 — AA1
 90秒→90秒→体重判定→(3kg以上有効)→再延長90秒→(軽い方)

A コート 組手
中学2,3年男子 チャンピオン 5名

167	垣内 秀心 カキチ シュウシン	三原 道場 57 kg	A28	AA4	A29	169	月守 一仁 ツキモリ ヒデヒト	中筋 道場 56 kg
						A14	170	惣田獅子丸 ソウダ シシマル
168	田中 輝空 タナカ ナツ	徳島 道場 45 kg				171	清水 カ シミズ リキ	上安 道場 72 kg
						3位	AA3	

着用防具
 ・ヘッドギア ・ファールカップ
 ・拳サポーター ・スネサポーター

90秒→90秒→体重判定→(3kg以上有効)→再延長90秒→(軽い方)

A コート 組手
中学生 女子 チャンピオン 5名

172	国本 小雪 クニモト コキ	横川 道場 53 kg	A30	AA6	A31	174	金尾 凧 カナオ ナギ	神辺 道場 49 kg
173	相馬 陽香 ソウマ ハルカ	神辺 道場 44 kg				A15	175	森永 楽 モリナガ ラク
210	宮里 希喜 ミヤサト キキ	愛媛 道場 51.4 kg						
						3位	AA5	

着用防具
 ・ヘッドギア ・拳サポーター
 ・スネサポーター ・ヒザサポーター
 ・マウスガード ・チェストガード

90秒→90秒→体重判定→(3kg以上有効)→再延長90秒→(軽い方)

A コート 組手
高校1年男子 チャンピオン 2名

176	渡里 空世 ワタリ ソラツグ	西条中央 道場 64 kg	AA7	177	上田 泰義 ウエダ ヒロヨシ	山口 道場 73 kg
-----	-------------------	------------------	-----	-----	-------------------	----------------

着用防具
 ・ヘッドギア ・ファールカップ
 ・拳サポーター ・スネサポーター

2分→2分→2分再延長→体重判定→(5kg以上有効)
 →再延長2分→再体重→軽い方

A コート 組手
一般 男子 チャンピオン 11名

178	生駒 大 イクマ タカシ	宝町 道場 70 kg	A16	A32	AA9	184	斉藤 健登 サイトウ ケント	宝町 道場 80 kg
179	豊柴 潤也 トヨシバ ジュンヤ	可部 道場 66 kg				A2	185	片山 雄登 カタヤマ ユウト
180	小林 一平 コバヤシ イツハイ	尾道 道場 70 kg				186	曽根 雄介 ソネ ユウスケ	五日市 道場 68 kg
181	渡里 匠海 ワタリ タクミ	西条中央 道場 72 kg	A3	A33	A4	187	笠原 侑誠 カサハラ ユウセイ	尾道 道場 76 kg
182	中川 寿一 ナカガワ ジュイチ	海田 道場 63 kg	A17			188	山西 錬 ヤマニシ レン	山口 道場 67 kg
183	松村 拓弥 マツムラ タカヤ	可部 道場 70 kg						
						3位	AA8	

着用防具

2分→2分→体重判定→(10kg以上有効)→再延長2分→軽い方
 準決勝以上3分→2分→再延長2分→体重判定→審議