

大会スケジュール

10/10(日) 会場 9:00

開会式 10:00~

型試合 10:30~

セミコン試合 11:00~12:00

昼休憩

フルコン試合 13:00~

型試合は各階級ベスト4まで(予戦)はトーナメント戦で行う。

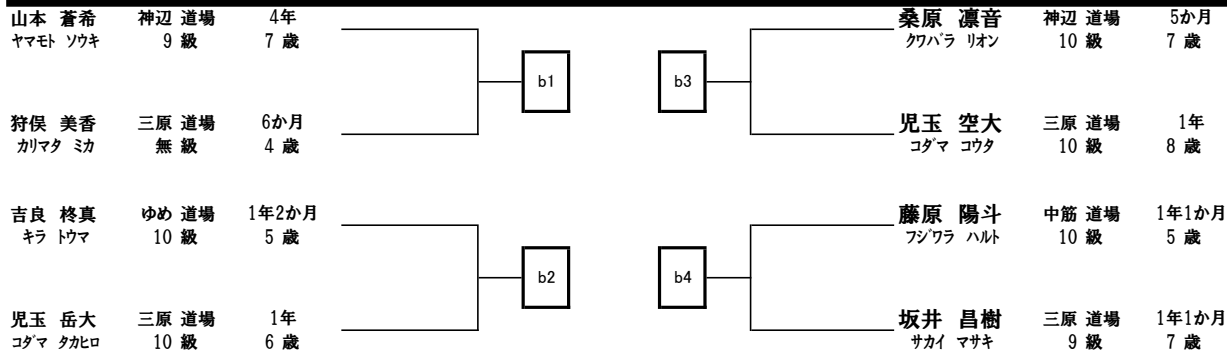
トーナメントは2人同時に規定型を演武し旗判定で勝敗を決定する。

型決勝は1人ずつ自由型を行って5人の審判の点数で勝敗を決定する。(最低、最高点を除いた3人の合計点)

小学生は 最低点の高い方→最高点の高い方→年齢の下一級が下一修行年数が下の順で勝敗を決定

一般は 最低点の高い方→最高点の高い方→級が下→修行年数が下の順で勝敗を決定

型 幼年、小学1, 2年生初級の部 8名



氏名	フリガナ	主審	副審	副審	副審	副審	合計
b9							
b10							
b11							
b12							

型 幼年、小学1, 2年生上級の部 3名

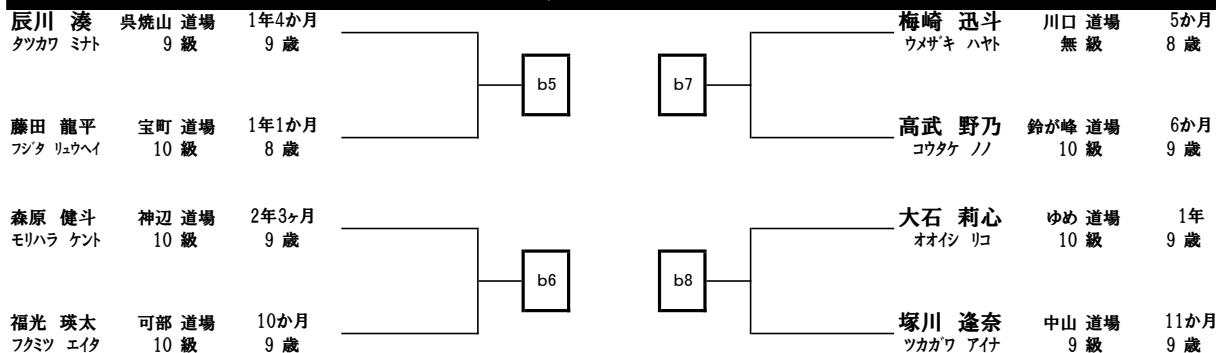
決勝

同点の場合は上の方が勝者

氏名	フリガナ	主審	副審	副審	副審	副審	合計	年齢	級	年数
b13 狩俣 龍之介 (カシマタ リュウノスケ)								6	8	2年
b14 井木 莉音 (イキ リオン)								7	8	1年
b15 藤田 迅 (フジタ ジン)								8	6	4年9か月

17

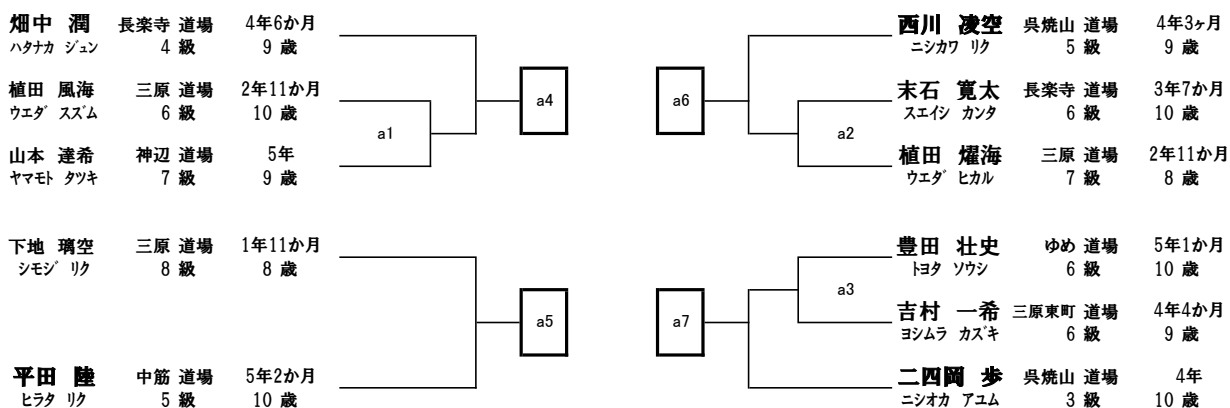
型 小学3, 4年生初級の部 8名



決勝

氏名	フリガナ	主審	副審	副審	副審	副審	合計
b16							
b17							
b18							

### 型 小学3, 4年生上級の部 11名



#### 決勝

	氏名	フリガナ	主審	副審	副審	副審	副審	合計
a17								
a18								
a19								
a20								

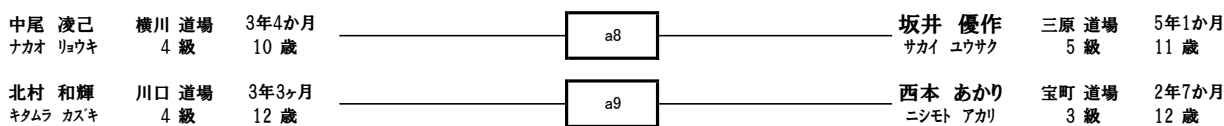
### 型 小学5, 6年生初級の部 2名

#### 決勝

同点の場合は上の方が勝者

	氏名	フリガナ	主審	副審	副審	副審	合計	年齢	級	年数
b19	井木 蓮人	イキ レント						10	8	1
b20	濱西 康愷	ハマニシ コウセイ						11	8	8年5か月

### 型 小学5, 6年生上級の部 6名

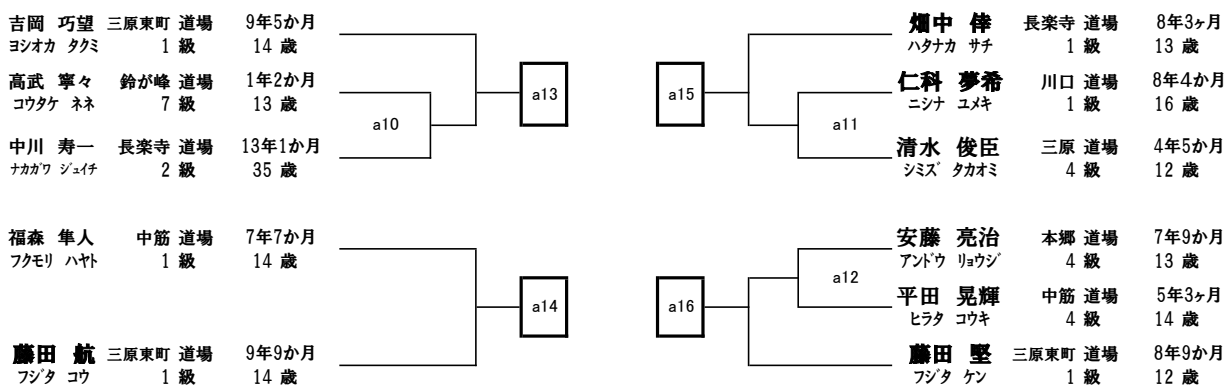


#### 決勝

同点の場合は上の方が勝者

	氏名	フリガナ	主審	副審	副審	副審	合計	年齢	級	年数
a21	金谷 柚宇香	カナヤ ユウカ						10	2	7年4か月
a22	桑原 翔翔	クワハラ ハクト						11	4	5年6か月
a23										
a24										

### 型 中学生・一般の部 11名



#### 決勝

	氏名	フリガナ	主審	副審	副審	副審	合計
a25							
a26							
a27							
a28							