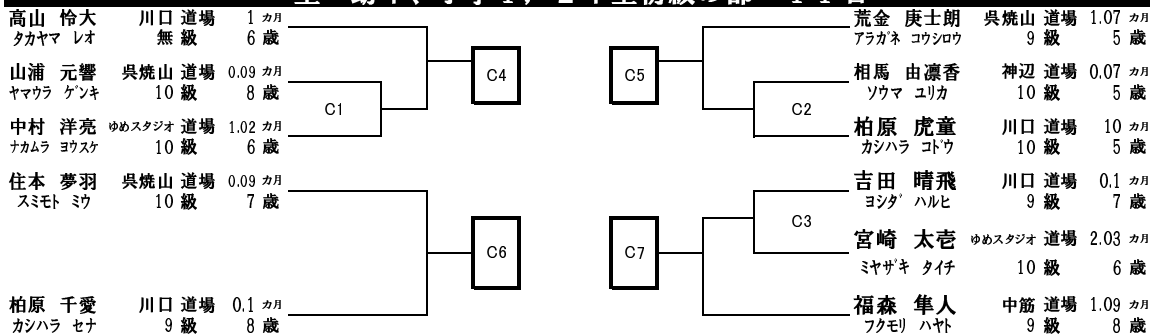
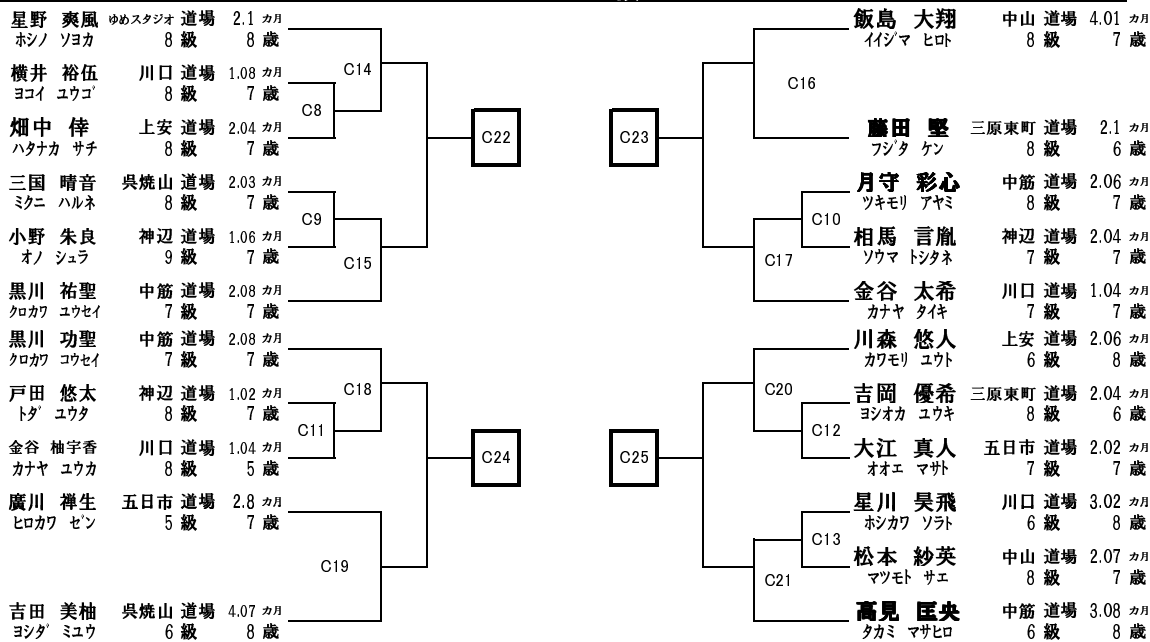


型 幼年、小学1、2年生初級の部 11名



	氏名	フリガナ	主審	副審	副審	副審	副審	合計
C26								
C27								
C28								
C29								

型 幼年、小学1、2年生上級の部 22名



決勝

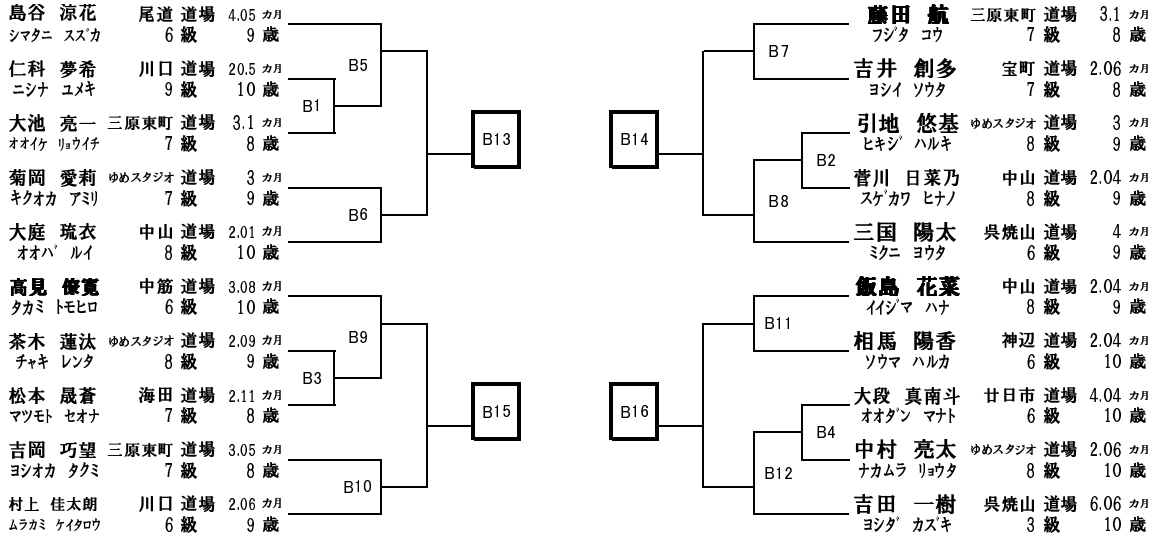
	氏名	フリガナ	主審	副審	副審	副審	副審	合計
C30								
C31								
C32								
C33								

型 小学3、4年生初級の部 4名

決勝

	氏名	フリガナ	主審	副審	副審	副審	副審	合計
B17	宮本 翔琉	ミヤモト カケル						
B18	田中 啓士	タナカ ケイシ						
B19	尾崎 翔	オザキ ショウ						
B20	小田 晴己	オダ ハルキ						

型 小学3, 4年生上級の部 20名



決勝

氏名	フリガナ	主審	副審	副審	副審	副審	合計

B21  
B22  
B23  
B24

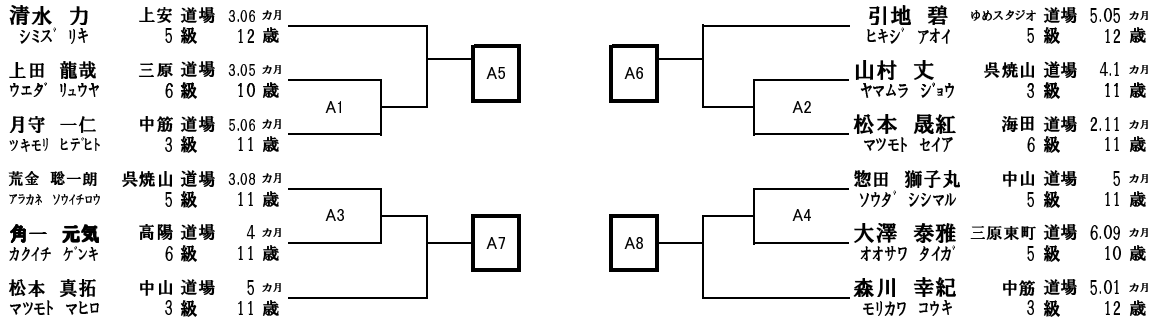
型 小学5, 6年生初級の部 4名

決勝

氏名	フリガナ	主審	副審	副審	副審	副審	合計
津村 悠人	ツムラ ユウト						
高橋 翔	タカハシ ショウ						
小田 琉綺	オダ リュウキ						
田中 滋永	タナカ シュエイ						

B25  
B26  
B27  
B28

型 小学5, 6年生上級の部 12名



決勝

氏名	フリガナ	主審	副審	副審	副審	副審	合計

A15  
A16  
A17  
A18

型 一般初級の部 5名

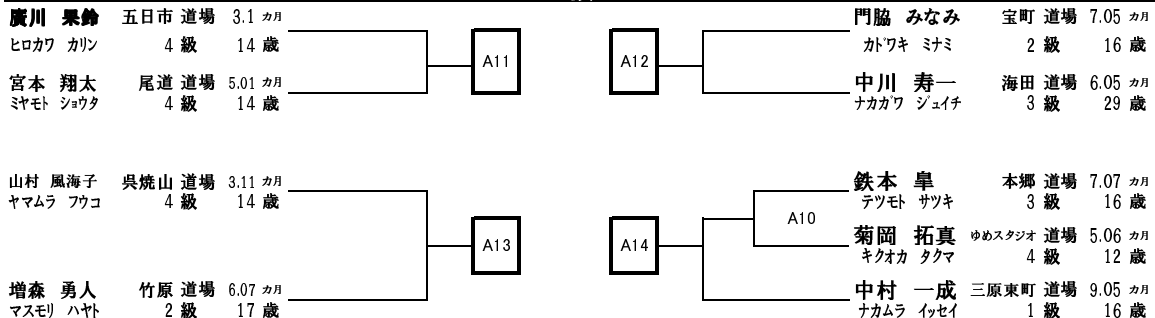


決勝

氏名	フリガナ	主審	副審	副審	副審	副審	合計
吉田 美樹	ヨシダ ミキ						
望月 二天	モチツキ フサオ						
塚川 優香	ツカガワ ユカ						

A19  
A20  
A21  
A22

型 一般上級の部 9名



決勝

氏名	フリガナ	主審	副審	副審	副審	副審	合計

A23  
A24  
A25  
A26